

S/n:

Дата:

Групповое управление на 3 электропривода ГУ-4.3М

Руководство по эксплуатации

Внимание! Устройство ГУ-4.3М является модификацией устройства ГУ-4.3, полностью повторяет его функции и способ подключения.

1. Описание устройства

1.1. Назначение

Групповое управление ГУ-4.3М предназначено для одновременного управления несколькими электроприводами (до 3-х) от центрального выключателя. ГУ-4.3М можно объединять между собой в группы для управления 6-ю, 9-ю и более электроприводами с одним или несколькими центральными выключателями. ГУ-4.3М можно использовать совместно с ГУ-4 для управления нечетным количеством электроприводов.



К ГУ-4.3М вместо выключателя можно подключить любую роллетную автоматику, например, универсальное управление УС-2.15М, таймер Solo серий Radio и Intro II, кодовое устройство LOGO 8213.

1.2. Особенности

- Защита от одновременного включения обоих направлений.
- Подключение нескольких выключателей.
- Небольшие габаритные размеры.

1.3. Технические характеристики

Номинальное питающее напряжение, В/Гц	~230 (+ 10 %, - 15 %)/50
Максимально допустимый коммутируемый ток на каждый привод, А	3
Номинальное коммутируемое напряжение, В	~250
Количество управляемых электроприводов	3
Габаритные размеры, мм	51×51×22
Температура окружающей среды, °С	от 0 до +45
Условия окружающей среды	сухое помещение
Класс защиты от поражения электрическим током по ГОСТ 27570	II

(не требует защитного заземления)

2. Установка и подключение устройства

2.1.1. Требования по технике безопасности

К работам по монтажу электрооборудования допускаются лица, прошедшие медицинский осмотр, специальное обучение и имеющие группу по электробезопасности в соответствии с требованием правил технической эксплуатации и правил техники безопасности при эксплуатации электроустановок потребителей (ПТЭ и ПТБ).

Все работы по подключению устройства должны производиться с отключенным сетевым напряжением.

2.1.2. Действия в экстремальных условиях.

При возникновении пожара, затопления, других экстремальных условий, устройство необходимо обесточить.

2.2. Установка устройства

- Установить электромонтажную коробку.
- Закрепить устройство в электромонтажной коробке с помощью двустороннего скотча.

Внимание! При установке прибора вне помещения, во влажном или неотапливаемом помещении принять меры по защите его от влаги и пыли, например, использовать герметичную электромонтажную коробку со степенью защиты не менее IP55.

2.3. Требования к подключению устройства

- Ознакомиться с типовой схемой подключения (см. рис. 1).
- Подготовить провода в двойной изоляции с поперечным сечением жилы:
 - а) 1,5-2,5 мм² — для подключения питающей сети ~230 В;
 - б) 0,5-0,75 мм² — для подключения выключателя;
 - в) 0,75-1,5 мм² — для подключения электропривода.

Внимание!

- Не использовать провода в полиэтиленовой изоляции.
- Не допускать короткого замыкания между направлениями электропривода и «нейтралью» / «фазой» — повредятся контакты исполнительных реле.

Назначение контактов:

- 1 — контакт для подключения «нейтрали» питающей сети.
- 2 — контакт для подключения «фазы» питающей сети.
- 3 — контакт для подключения «фазы» питающей сети к общему контакту выключателя.
- 4, 5 — контакты для подключения выключателя, отвечающие за включение направления «ВВЕРХ» и «ВНИЗ» соответственно.
- 9, 10, 11, — контакты отвечающие за направление «ВВЕРХ» электроприводов D1-D3, (коричневый или черный провод).
- 6, 7, 8 — контакты отвечающие за направление «ВНИЗ» электроприводов D1-D3, (черный или коричневый провод).
- L1 — «фаза» питающей сети.
- N — «нейтраль» питающей сети (голубой или синий провод электроприводов).
- PE — защитное заземление (желто-зеленый провод электроприводов).

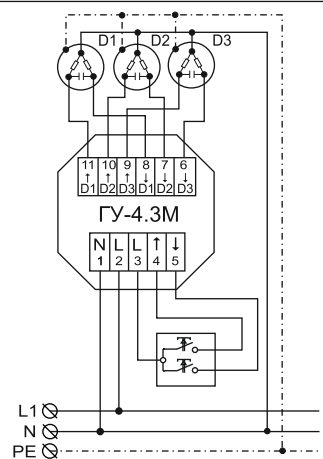


Рисунок 1. Типовая схема подключения ГУ-4.3М

2.4. Подключение электропривода к устройству

- Определить с помощью тестового шнура цвет проводов, отвечающих за направление «ВВЕРХ», и цвет проводов, отвечающих за направление «ВНИЗ» электроприводов.
- Подключить провода направления «ВВЕРХ» электроприводов к контактам 9, 10, 11 устройства, а провода направления «ВНИЗ» электроприводов к контактам 6, 7, 8 устройства.
- Подключить синие (голубые) провода электроприводов к «нейтраль» электрической сети с помощью клеммных соединителей.
- Подключить желто-зеленые провода электроприводов к защитному заземлению электрической сети с помощью клеммных соединителей.

Внимание! Не подключать желто-зеленый провод электропривода (защитное заземление) к «нейтраль» питающей сети.

2.5. Подключение устройства к сети ~230 В

- Подключить к контакту 1 устройства «нейтраль» питающей сети ~230 В.
- Подключить к контакту 2 устройства «фазу» питающей сети ~230 В.

2.6. Применение и подключение выключателя

2.6.1. Рекомендации по применению выключателей.

- Если есть высокая вероятность появления препятствия под роллетами, следует применять выключатель без фиксации. Если такой опасности нет, возможно применение выключателя с фиксацией.
- При необходимости управления группой роллет из нескольких точек подключить второй выключатель (см. рис. 2).

Внимание!

- Несколько выключателей, подключенных к ГУ-4.3М, выполняют одну и ту же функцию — все роллеты «вверх» или все роллеты «вниз».
- Если к ГУ-4.3М подключено несколько выключателей с фиксацией, то нажатая клавиша на одном из выключателей блокирует управление со всех остальных выключателей.
- Управление каждой роллетой в отдельности невозможно.
- Не подключать выключатели непосредственно к электроприводу параллельно устройству ГУ-4.3М.

2.6.2. Подключение выключателя¹

- Подключить контакт выключателя, отвечающий за направление движения «ВВЕРХ», к клемме 4 устройства (см. рис. 1).
- Подключить контакт выключателя, отвечающий за направление движения «ВНИЗ», к клемме 5 устройства (см. рис. 1).
- Подключить общий контакт выключателя к клемме 3 (см. рис. 1).

3. Применение ГУ-4.3М при большом количестве электроприводов

3.1. Объединение устройств ГУ-4.3М между собой

- Подключить клеммы 4 всех устройств ГУ-4.3М к контакту выключателя, отвечающему за направление «ВВЕРХ» (см. рис. 2).
- Подключить клеммы 5 всех устройств ГУ-4.3М к контакту выключателя, отвечающему за направление «ВНИЗ» (см. рис. 2).

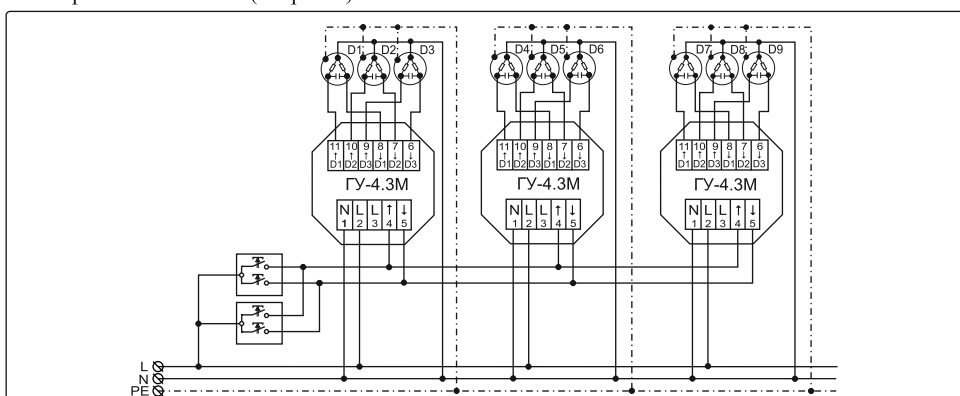


Рисунок 2. Схема подключения трех ГУ-4.3М для управления 9-ю моторами

3.2. Объединение устройств ГУ-4.3М и ГУ-4

- Подключить клемму 1 ГУ-4 и клемму 4 ГУ-4.3М к контакту выключателя, отвечающему за направление «ВВЕРХ» (см. рис. 3).
- Подключить клемму 2 ГУ-4 и клемму 5 ГУ-4.3М к контакту выключателя, отвечающему за направление «ВНИЗ» (см. рис. 3).

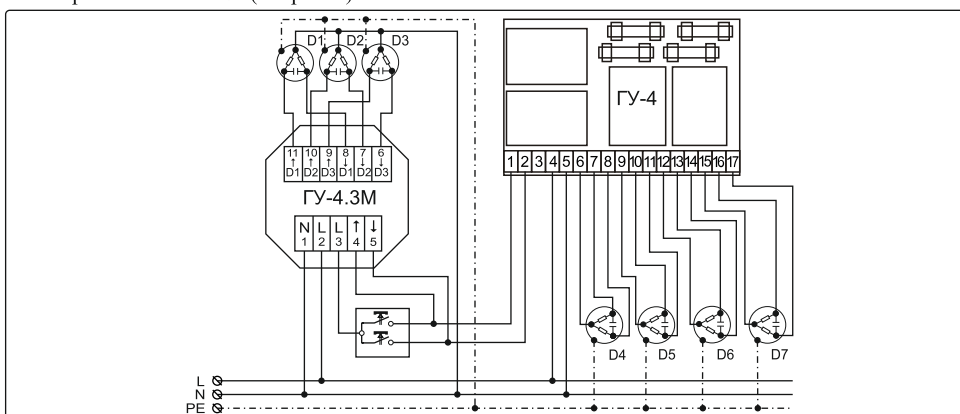


Рисунок 3. Схема совместного подключения ГУ-4.3М и ГУ-4

¹ Управление ГУ-4.3М производится путем подачи «фазы» питающей сети на контакт 4 или на контакт 5, поэтому длина кабеля от выключателя до прибора не ограничена.

3.3. Учет падения напряжения на проводах

- В случае превышения суммарной мощности электроприводов 1,5–2 кВт разделить электроприводы на несколько групп по питанию.
- Подключить питающую сеть к каждой группе отдельным кабелем (с поперечным сечением жилы не менее 1,5-2,5 мм²), как показано на рис. 4.

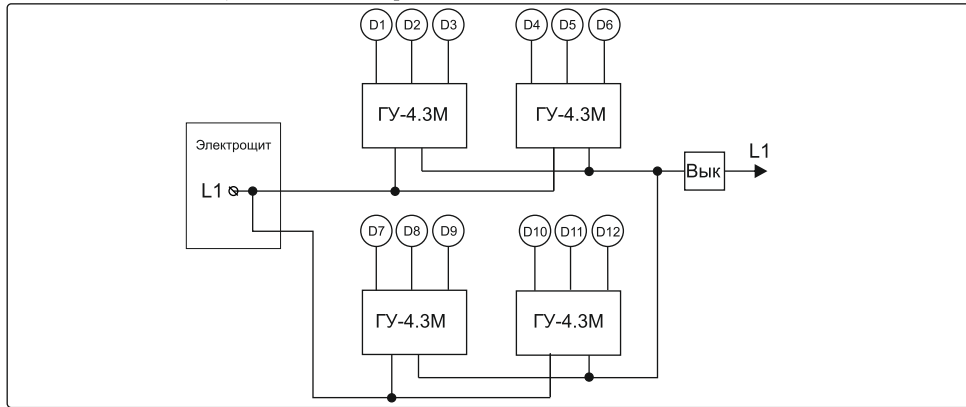


Рисунок 4. Разделение на две группы по питанию.

3.4. Подключение к разноименным «фазам» питающей сети

При большой суммарной мощности электроприводов нагрузку следует распределить между тремя «фазами». Такое подключение снизит пиковую нагрузку на одну «фазу», позволит избежать «перекоса фаз».

- Разделить все моторы на группы с суммарной мощностью 1,5 кВт.
- Подключить образованные группы к разным «фазам» (см. рис. 5).

Внимание! Если требуется подключить несколько выключателей, общий контакт этих выключателей следует подключить к одной и той же «фазе» питающей сети, например, к «фазе» L1 (см. рис. 5).

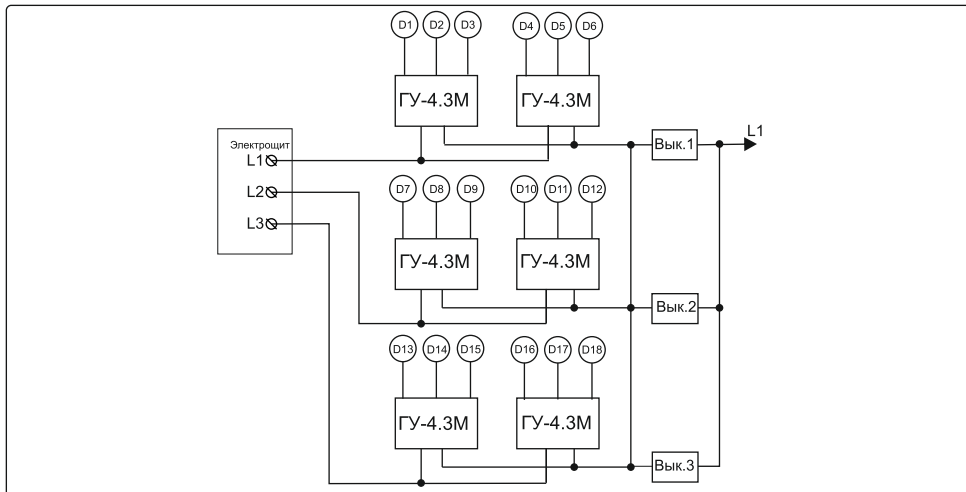


Рисунок 5. Схема подключения ГУ-4.3М к разным «фазам» питающей сети

4. Использование ГУ-4.3М совместно с другими приборами управления

К групповому устройству управления ГУ-4.3М вместо выключателя можно подключить прибор, предназначенный для управления внутривальным электроприводом с напряжением питания ~230 В, например: приемники радиуправления, Nero 8013L, Nero 8013 UP(M), УС-2.15М или устройство любого производителя.

4.1. Порядок подключения

- Подключить контакт управляющего устройства, отвечающий за направление «ВВЕРХ», к контакту 4 ГУ-4.3М (см. рис. 6-11).
- Подключить контакт управляющего устройства, отвечающий за направление «ВНИЗ», к контакту 5 ГУ-4.3М (см. рис. 6-11).

Внимание! Не соединять контакт 3 ГУ-4.3М с контактом 3 Radio 8113 IP65; контактом 6 Intro II 8513 UPM, Nero 8013 UP(M), Nero II 8413 UPM; контактом 4 Radio 8113 UPMi, Logo 8213, а также с общим контактом для подключения выключателя управляющего устройства.

Примечание!

- Подключаемые к групповому управлению устройства должны иметь установленную длительность команды достаточную для полного открытия или закрытия роллеты, например, для Nero 8013L, Nero II 8413-50, Intro II 8513 UPM, Intro II 8513-50, Radio 8113 IP 65, Radio 8113 UPMi — заводская установка 60 секунд или длительность команды установленная пользователем (см. РЭ на соответствующее устройство).
- Универсальное управление УС-2.15М может находиться в режиме как «с защелкой», так и «без защелки» (см. РЭ на УС-2.15М).

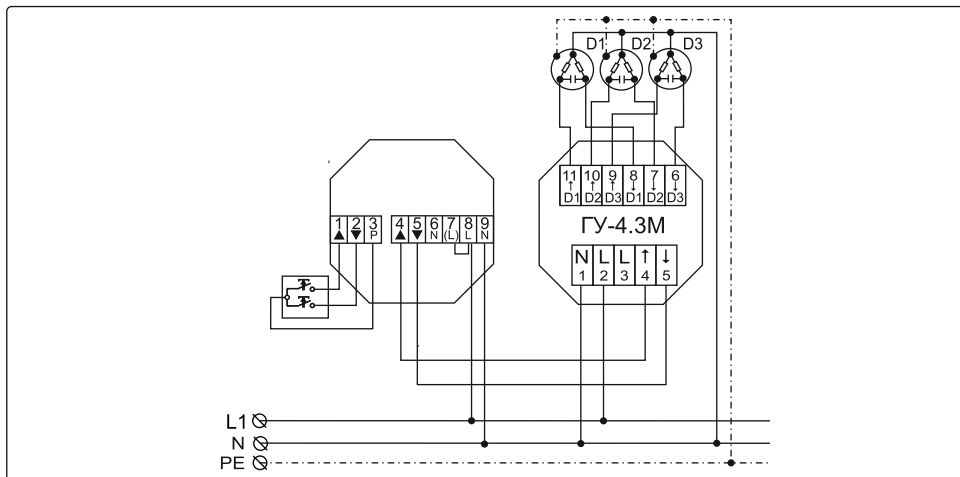


Рисунок 6. Схема подключения Intro II 8513 UPM, Nero 8013 UP(M), Nero II 8413 UPM к ГУ-4.3М

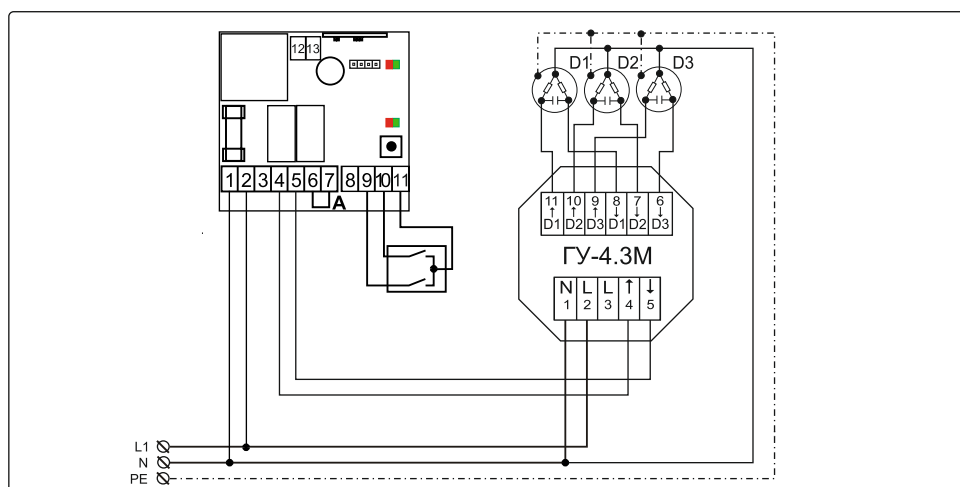


Рисунок 7. Схема подключения Radio 8113 IP65 к ГУ-4.3М

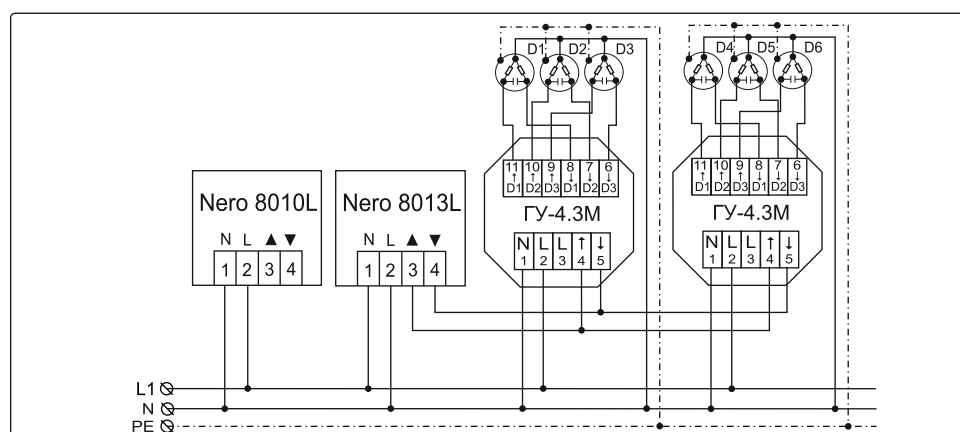


Рисунок 8. Схема подключения Nero 8013L к ГУ-4.3М

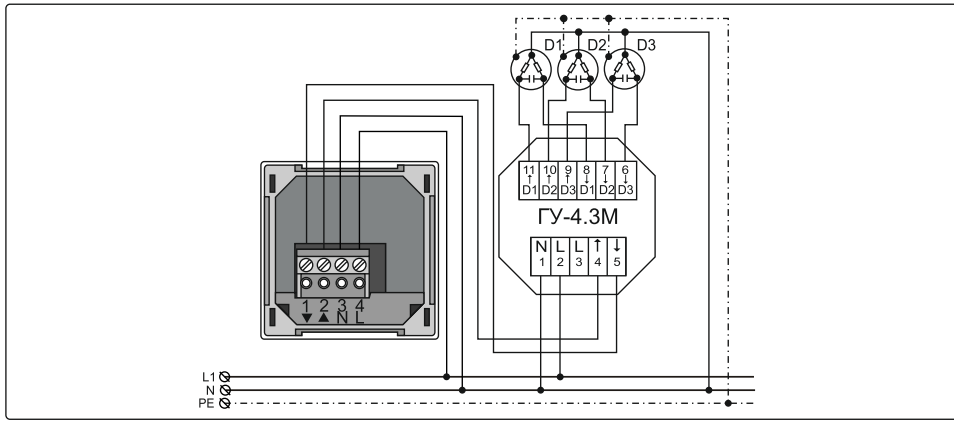


Рисунок 9. Схема подключения Intro II 8513-50, Nero II 8413-50 к ГУ-4.3М

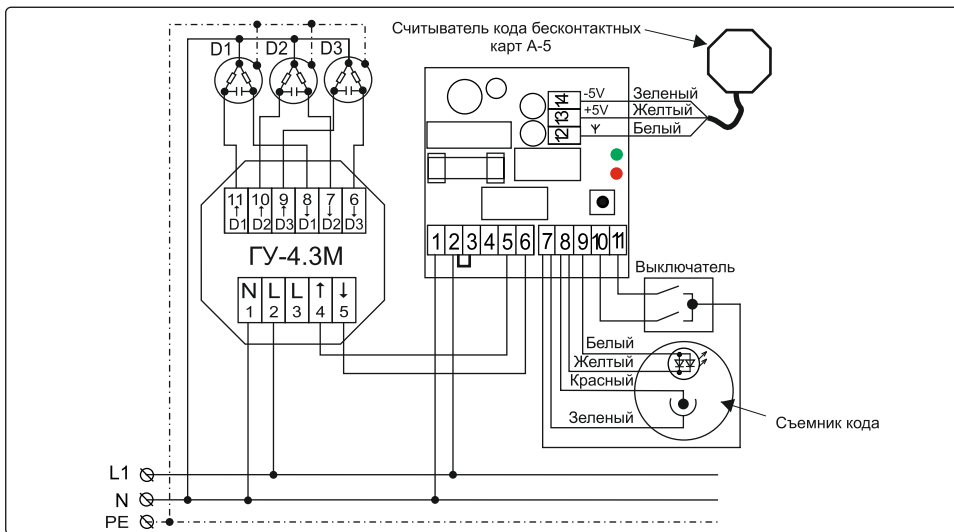


Рисунок 10. Схема подключения LOGO 8213 к ГУ-4.3М

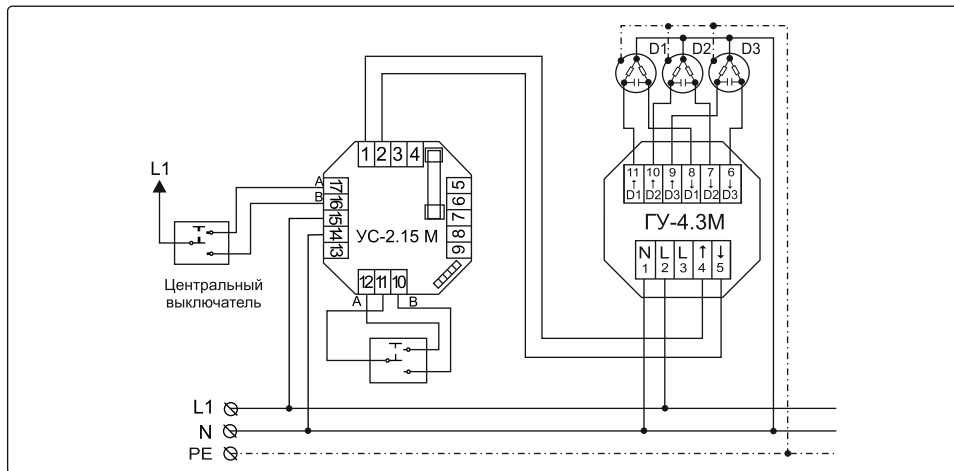


Рисунок 11. Схема подключения UC-2.15М к ГУ-4.3М

5. Эксплуатация устройства

5.1. Управление устройством с помощью выключателя без фиксации

- Нажать клавишу выключателя ВВЕРХ для поднятия роллет.
- Отпустить клавишу для остановки роллет.
- Нажать клавишу выключателя ВНИЗ для опускания роллет.
- Отпустить клавишу для остановки конструкции.

5.2. Управление устройством с помощью выключателя с фиксацией

- Нажать клавишу выключателя ВВЕРХ для открытия роллет.
- Перевести клавишу ВВЕРХ в положение «выключено» для остановки роллет.
- Нажать клавишу выключателя ВНИЗ для закрытия роллет.
- Перевести клавишу ВНИЗ в положение «выключено» для остановки роллет.

6. Правила хранения

Устройство хранить в упаковке в закрытых сухих проветриваемых помещениях при температуре воздуха от 0 до +25 °С, относительной влажности воздуха не более 80 %, при отсутствии в воздухе кислотных, щелочных и других агрессивных примесей.

7. Утилизация

По окончании срока службы устройство подлежит утилизации. Изделие не представляет опасности для жизни и здоровья человека, состояния окружающей среды. Устройство не содержит цветных металлов и драгоценных металлов.

8. Гарантийные обязательства

Гарантийный срок хранения — 6 месяцев.

Гарантийный срок эксплуатации — 18 месяцев с момента ввода устройства в эксплуатацию при соблюдении требований эксплуатации и монтажа, изложенных в настоящем руководстве, а также при надлежащей транспортировке и с соблюдением правил хранения.

Технические характеристики устройства могут изменяться производителем без уведомления.

9. Состав изделия и комплект поставки

Групповое управление на 3 электропривода ГУ-4.3М..... 1 шт.
Руководство по эксплуатации 1 экз.
Упаковка индивидуальная 1 шт.

10. Сведения о приемке

Устройство (s/n смотреть на первой странице) принято ОТК и соответствует техническим условиям ТУ РБ 100376351.002-2003.



Производитель: ООО «Неро Электроникс»
Беларусь, 220075, г. Минск, ул. Инженерная 12, ком. 202
тел./факс: (+375 17) 345-57-17
info@neroelectronics.by, www.neroelectronics.by

Представительство в Беларуси: ООО «Скетч»
Беларусь, 230013, г. Минск, ул. 2-ая Шестая линия, 11, подъезд 5, оф. 30,
тел./факс: (+375 17) 290-25-59
marketing@sketch.by, www.sketch.by

Представительства в России:
ООО «СкетчНероГрупп»
Россия, 119361, г. Москва, ул. Большая Очаковская, 15а
тел./факс: (+7 495) 430-79-60, (+7 495) 735-64-47, (+7 495) 735-66-58
info@nerosk.ru, www.sketchltd.ru
ООО «Неро-СПб»
Россия, г. Санкт-Петербург, пр-т Тореза 9-442
тел. (+7 812) 490-76-19, (+7 981) 757-90-45, nero-spb@neroelectronics.by

Представительство в Украине: ООО «Неро-Украина»
Украина, 03040, г. Киев, ул. Васильковская, 8, подъезд 5, оф. 333,
тел./факс: (+380 44) 503-02-40, kiev@sketch.by, www.sketch.by