

S/n:

Дата:

Исполнительное устройство Nero II 8413 UPM

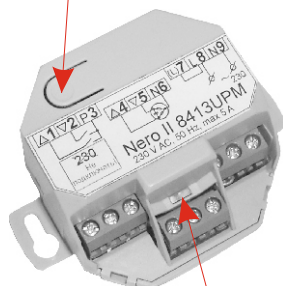
Исполнительное устройство Nero II 8413 UPM предназначено для управления приводами роллет, маркиз, жалюзи, ворот, а также лампами накаливания до 220 Вт и другой электрической нагрузкой. Приборами Nero II 8413 UPM можно управлять дистанционно по сети ~230В с помощью центрального пульта Nero II 8450-50 или исполнительных устройств Nero II 8413-50/Nero II 8713-50 (в режиме «Своя группа»).

Nero II 8413 UPM является одним из модулей системы управления по сети ~230В Nero II. Надежный, помехозащищенный способ передачи команд управления по сети ~230В обеспечивает безупречную работу системы Nero II даже на объектах, где использование традиционных радио- или шинных систем невозможно или нежелательно.

Технические характеристики:

Диапазон питающего напряжения, В/Гц.....~187...253/50
 Коммутируемое напряжение, В.....~250/= 24
 Максимально допустимый ток, А.....3
 Температура окружающей среды, °С.....от 0 до +45
 Степень защиты корпусаIP20
 Габаритные размеры, мм51×51×29
 Условия окружающей среды.....сухие отапливаемые помещения
 Соответствие международному стандарту.....CE

Кнопка программирования



Световой индикатор

Внимание!

Технические характеристики устройства могут меняться производителем без уведомления.

Функциональные возможности:

- Память на 507 кодов групп (принадлежность к 507 различным группам Nero II);
- Программируемые режимы работы: «короткая команда», «роллетный режим», «жалюзийный режим», «непрерывная команда»;
- Программируемая длительность команды (время подачи напряжения на привод) от 0,5 сек. до 600 с;
- Установка угла поворота ламелей солнцезащитных жалюзи;
- Возможность подключения к блокам управления воротами, шлагбаумами и другой роллетной автоматике (беспотенциальные контакты реле);
- Возможность подключения одного/нескольких выключателей;
- Возможность установить устройство в монтажную чашку под отделку благодаря малогабаритному корпусу.

Управление объектами, подключенными к Nero II 8413 UPM

Управление Nero II 8413 UPM осуществляется следующими способами:

- с помощью центрального пульта Nero II 8450-50;
- с помощью подключенного выключателя;
- с помощью исполнительных устройств Nero II 8413-50/Nero II 8713-50 (режим «Своя группа»).

Для управления с помощью устройств Nero II 8450-50 или Nero II 8413-50/Nero II 8713-50 в память исполнительного устройства Nero II 8413 UPM необходимо записать код хотя бы одной группы Nero II (см. далее раздел «Программирование»).

Управление Nero II 8413 UPM с помощью центрального пульта Nero II 8450-50:



- установка роллет, жалюзи, др. объектов в положение «Комфорт»;
- установка угла поворота ламелей солнцезащитных жалюзи;
- автоматическое управление роллетами, воротами, жалюзи и другой электрической нагрузкой по встроенным таймерам с недельной программой;
- возможность дистанционного программирования устройства.



Локальное управление с подключенного выключателя:

- установка угла поворота ламелей солнцезащитных жалюзи.



Управление с исполнительного устройства Nero II 8413-50 / Nero II 8713-50:

- установка объектов управления в положение «Комфорт»;
- установка угла поворота ламелей солнцезащитных жалюзи;
- возможность дистанционного программирования устройства.

Программирование

Полная очистка памяти устройства Nero II 8413 UPM



Для корректной работы Nero II 8413 UPM перед началом программирования необходимо полностью очистить память устройства. Для этого необходимо:

Ввести устройство в режим программирования пультов

Nero II 8413 UPM: нажать и удерживать кнопку программирования более 4 секунд.

Световой индикатор: краткое мерцание красным светом.

Звуковая индикация: периодические сигналы каждые 2 секунды.



Очистить память Nero II 8413 UPM

Nero II 8413 UPM: нажать и удерживать кнопку программирования более 4 секунд.

Световой индикатор: 2 длинных вспышки красным светом.

Звуковая индикация: 2 длинных сигнала.



Вывести устройство из режима программирования

Nero II 8413 UPM: 2 раза коротко нажать кнопку программирования.

Запись кода группы Nero II в память устройства Nero II 8413 UPM



Включить режим передачи кода группы

Центральный пульт Nero II 8450-50: выбрать для необходимой группы пункт меню «Программирование» (см. инструкцию на центральный пульт Nero II 8450-50).

Исполнительное устройство Nero II 8413-50/Nero II 8713-50 (для «Своей группы»): нажать и удерживать клавишу «GRUPPE MAN» более 4 секунд.



Ввести Nero II 8413 UPM в режим программирования пультов

Nero II 8413 UPM: нажать и удерживать кнопку программирования более 4 секунд.

Световой индикатор: короткое мерцание красным светом.

Звуковая индикация: периодические сигналы каждые 2 секунды.

Внимание!

Если программирование не произведено в течение 32 секунд, устройство выйдет из режима программирования автоматически.



Записать передаваемый код группы в память Nero II 8413 UPM одним из способов:

1) Nero II 8413 UPM: нажать и удерживать кнопку программирования более 1 секунды.

2) Дистанционно с Nero II 8450-50 или Nero II 84(7)13-50: коротко нажать клавишу «Вверх».

Световой индикатор: коротко-длинно-коротко зеленым светом.

Звуковая индикация: коротко-длинно-коротко.

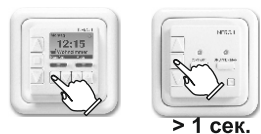


Вывести устройства из режима программирования

Nero II 8413 UPM: 2 раза коротко нажать кнопку программирования.

Центральный пульт Nero II 8450-50: коротко нажать на клавишу под надписью «Ок» или кнопку отмены «X».

Исполнительные устройства Nero II 8413-50/Nero II 8713-50: коротко нажать кнопку программирования или удержать 1 секунду клавишу «Стоп»



> 1 сек.

Удаление кода группы Nero II из памяти устройства Nero II 8413 UPM



Ввести устройство в режим программирования пультов

Nero II 8413 UPM: нажать и удерживать кнопку программирования более 4 секунд.

Световой индикатор: краткое мерцание красным светом.

Звуковая индикация: периодические сигналы каждые 2 секунды.



Удалить код необходимой группы из памяти Nero II 8413UPM

Дистанционно с Nero II 8450-50 или Nero 8413-50/Nero II 8713-50 в режиме передачи кода группы: нажать и удерживать клавишу «Вниз» более 1 секунды.

Световой индикатор: длинные вспышки красным светом.

Звуковая индикация: длинный звуковой сигнал.



Вывести устройство из режима программирования

Nero II 8413 UPM: 2 раза коротко нажать кнопку программирования.

Выбор режима работы, изменение длительности команды, включение функции внешней кнопки Nero II 8413 UPM



Ввести устройство в режим программирования пультов

Nero II 8413 UPM: нажать и удерживать кнопку программирования более 4 секунд.

Световой индикатор: краткое мерцание красным светом.

Звуковая индикация: периодические сигналы каждые 2 секунды.



Ввести устройство в режим программирования режимов работы

Nero II 8413 UPM: коротко нажать кнопку программирования.

Световой индикатор: мерцание зеленым светом с одинаковой для всех режимов кратностью.

Звуковая индикация: периодические сигналы определенное количество раз, указывающее на текущий режим работы.

Режимы работы устройства переключаются по кольцу.

Доступные режимы работы (заводская установка - «жалюзийный режим»)

№	Индикация	Режим работы	Длительность команды, сек.	Возможность изменить длительность команды
1	1x мерцание	Короткая команда	1,5	нет
2	2x мерцание	Роллетный режим	120	от 0,2 сек до 600 сек
3	3x мерцание	Жалюзийный режим	120	от 0,2 сек до 600 сек
4	4x мерцание	Непрерывная команда	не ограничена	нет



Изменить режим работы

Nero II 8413 UPM: нажать и удерживать кнопку программирования > 1 секунды. При необходимости повторить действие нужное количество раз для выбора желаемого режима.

Световой индикатор: короткое мерцание оранжевым светом.

Звуковая индикация: короткий звуковой сигнал.

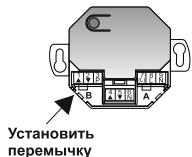


Изменение длительности команды в «роллетном» и «жалюзийном» режимах работы (заводская установка - 120 сек.)

Подключенный выключатель:

- клавишей «Вниз» полностью опустить роллету / жалюзи;
- клавишей «Вверх» полностью поднять роллету / жалюзи;
- коротким нажатием клавиши «Вниз» остановить роллету.

Включение функции внешней кнопки Nero II 8413 UPM



Внимание!

- Для жалюзийного двухклавишного выключателя без фиксации необходимо на время программирования установить переключку между контактами 1 и 2.
- Включение/отключение функции внешней кнопки выполняется при выводе устройства из режима программирования.



в режиме программирования режимов работы:

- нажать и удерживать одну из клавиш подключенного выключателя > 4 сек.

Световой индикатор: длинная вспышка зеленым светом (при включении функции внешней кнопки); длинная вспышка красным светом (при выключении функции внешней кнопки).

Звуковая индикация: кратность звукового сигнала не изменяется.

В результате включения функции внешней кнопки к Nero II 8413 UPM можно подключить одноклавишный выключатель (см. п. «Подключение внешнего одноклавишного выключателя к Nero II 8413 UPM»).



Вывести устройство из режима программирования с сохранением изменений

Nero II 8413 UPM: 1 раз коротко нажать кнопку программирования.

Примечание. Если с Nero II 8413 UPM не производить никаких действий, устройство через 32 секунды автоматически выйдет из режима программирования без сохранения изменений режимов работы. Коды записанных групп при этом сохраняются.

Примеры подключения Nero II 8413 UPM

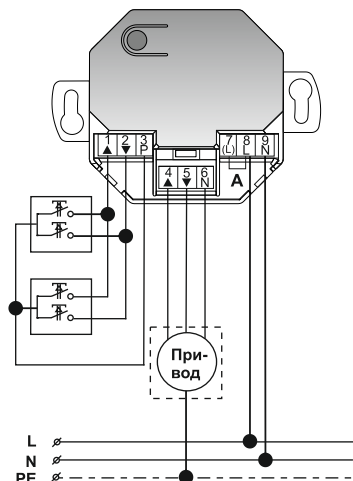


Рисунок 1

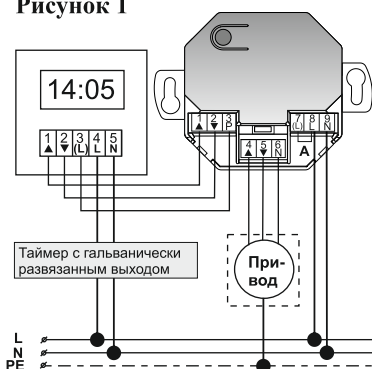


Рисунок 2

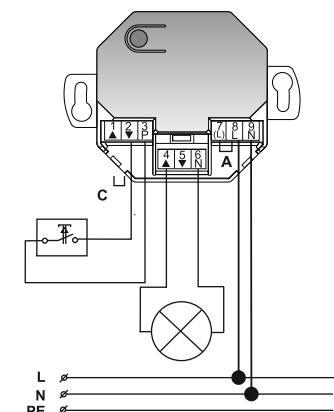


Рисунок 3

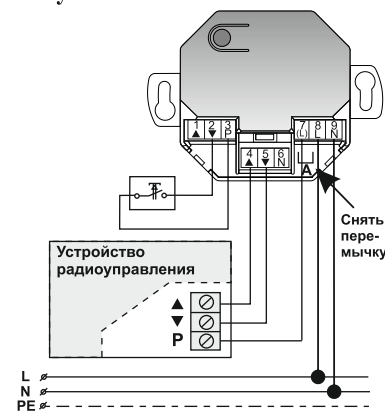


Рисунок 4

Подключение Nero II 8413 UPM к приводу

Подключение внешнего двухклавишного выключателя к Nero II 8413 UPM

Исполнительное устройство Nero II 8413 UPM можно подключить к приводу 230В (см. рис. 1).

Дополнительно к Nero II 8413 UPM можно подключить один или несколько двухклавишных выключателей для локального управления приводом (см. рис. 1).

Внимание! На клеммы 1, 2, 3 внешнего выключателя нельзя подавать напряжение 230 В или какое-либо другое!!!

Подключение внешнего одноклавишного выключателя к Nero II 8413 UPM

- Установить перемычку между контактами 1 и 2 (рис. 3, перемычка С).
- Включить функцию внешней кнопки при подключенном двухклавишном выключателе (см. п. «Включение функции внешней кнопки Nero II 8413 UPM»).
- Снять перемычку между контактами 1 и 2 (рис. 3, перемычка С).
- Подключить одноклавишный выключатель к контактам 3 и к одному из контактов 1 или 2.

Внимание! Перемычка С в устройстве Nero II 8413 UPM должна быть установлена или снята при отключенном питающем напряжении 230 В!

Подключение таймера для роллет к Nero II 8413 UPM

К Nero II 8413 UPM можно подключить таймер (например, LUMINA) для автоматического управления приводом согласно установленному времени. Для этого таймер следует подключить вместо двухклавишного выключателя. Кроме таймера, можно подключить любое другое устройство автоматики, имеющее гальванически развязанный выход.

Внимание! Так как на клеммы 1, 2, 3 нельзя подавать напряжение 230В, подключенный таймер должен иметь гальванически развязанный выход!

Подключение лампы накаливания 230 В к Nero II 8413 UPM

Лампы накаливания максимальной мощностью до 220 Вт можно подключать непосредственно к исполнительному устройству Nero II 8413 UPM (см. рис.3). При этом необходимо:

- подключить одноклавишный выключатель к устройству (см. п. «Подключение внешнего одноклавишного выключателя к Nero II 8413 UPM»);
- в устройстве Nero II 8413 UPM установить режим работы «непрерывная команда» (см. «Выбор режима работы» в разделе «Программирование»);
- подключить лампу накаливания к устройству (см. рис. 3)

Подключение Nero II 8413 UPM к радиоуправлению

К уже имеющемуся устройству радиоуправления можно подключить Nero II 8413 UPM для управления роллетами, жалюзи или другими объектами по радио и по сети 230В. В этом случае Nero II 8413 UPM подключается беспотенциально (перемычка А между клеммами 7 и 8 должна быть снята, см. рис. 4) к соответствующим клеммам устройства радиоуправления, предназначенным для подключения внешнего выключателя. Если к устройству Nero II 8413 UPM уже подключен одноклавишный выключатель (см. п. «Подключение внешнего одноклавишного выключателя к Nero II 8413 UPM»), необходимо установить режим работы «короткая команда» (1,5 сек.). При этом должна быть включена функция внешней кнопки (см. п. «Включение функции внешней кнопки Nero II 8413 UPM»).

Подключение Nero II 8413 UPM к другим устройствам автоматики: После снятия перемычки А контакты 7 и 8 устройства Nero II 8413 UPM становятся гальванически развязанными. В этом случае к существующим устройствам автоматики можно подключить Nero II 8413 UPM и интегрировать тем самым данные устройства автоматики в систему Nero II. Для этого следует отдельно подавать необходимое напряжение на клемму 7 (L).

Внимание! Электромонтажные работы должны выполняться подготовленными специалистами, имеющими допуск для проведения электромонтажных работ, при отключенном сетевом напряжении и с соблюдением надлежащих мер безопасности!

Гарантийные обязательства

Гарантийный срок хранения — 6 месяцев при соблюдении условий хранения.

Гарантийный срок эксплуатации — 24 месяца, при соблюдении требований монтажа, эксплуатации, а также при надлежащей транспортировке. Настоящая инструкция является гарантийным талоном. Рекламационное устройство без гарантийного талона не принимается.